



产品规格书

SPECIFICATION

Presented to (呈送): _____ ;

Model No. (产品型号): EG4102CT _____ ;

DATE (制作日期): _____ ;

Customer Part No. (客户物料编码): _____ ;

Specification Approved (规格书审批项)	Prepared By (编制)	
	Checked By (审核)	
	Approved By (批准)	
Customer Approved (客户审批项)	Checked By (审核)	
	Approved By (批准)	
	Please sign and return one copy to us. (请签名盖章确认后回传我司)	Seal the (盖章处)

CE RoHS

EG4102CT 规格书

特点

- 低通滤波，可消除电流纹波；
- 快速启动
- 支持多颗并联以增大电流
- SOT89-3 封装

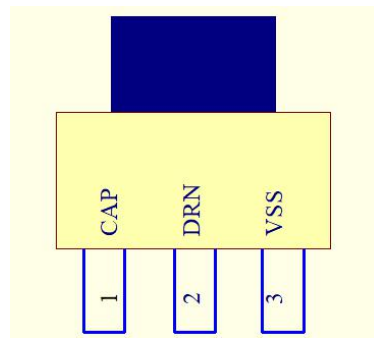
概述

EG4102CT是一款抑制LED电流纹波的控制芯片，具有低通滤波器的功能，可消除低频纹波电流，实现消除LED频闪。

EG4102CT内置启动电路，可以有效缩短达到稳定状态的时间。EG4102CT驱动电流最高可以达到120mA，且可并联使用以实现更高驱动电流。

EG4102CT采用SOT89-3封装。

管脚图

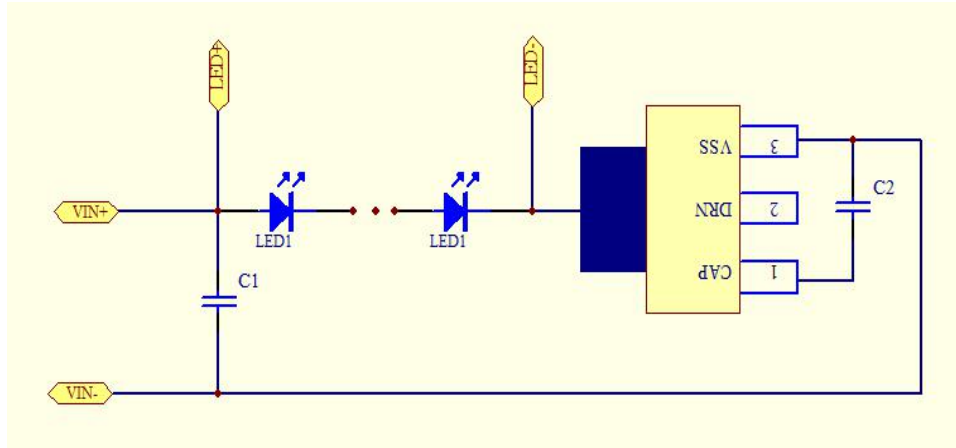


应用领域

- 无频闪照明

管脚	管脚序号	功能
CAP	1	接 0.33-1uF 电容到 VSS 脚
DRN	2	接 LED 负端
VSS	3	芯片地

典型应用方案



极限参数

若无特殊说明，环境温度为 25℃

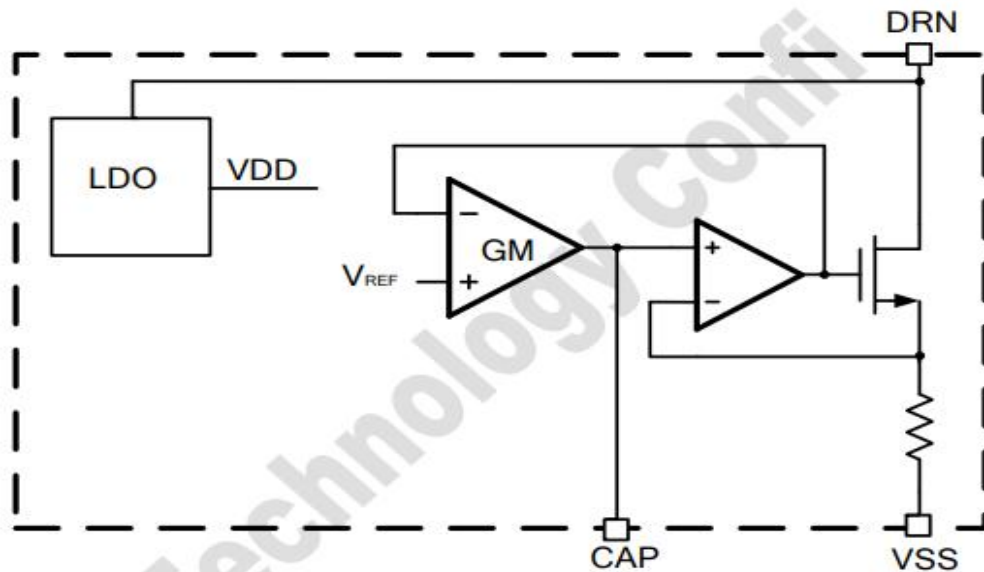
特性参数	符号	范围
DRN 输入电压	VDRN	-0.3~60V
CAP 脚输入电压	VCAP	-0.3-7V
最大功耗	Pmax	1.2W
工作温度	TOPT	-40℃~+120℃
存储温度	TSTG	-50℃~+150℃
ESD 耐压	VESD	2KV

电器工作参数

若无特殊说明，环境温度为 25℃

参数	条件	最小值	典型值	最大值	单位
DRN 启动电压	Vst		5		V
LED 最大电流	Imax			120	mA
内置 MOS 导通电阻	Rdson		6		Ω
内置 MOS 击穿电压	BV			60	V

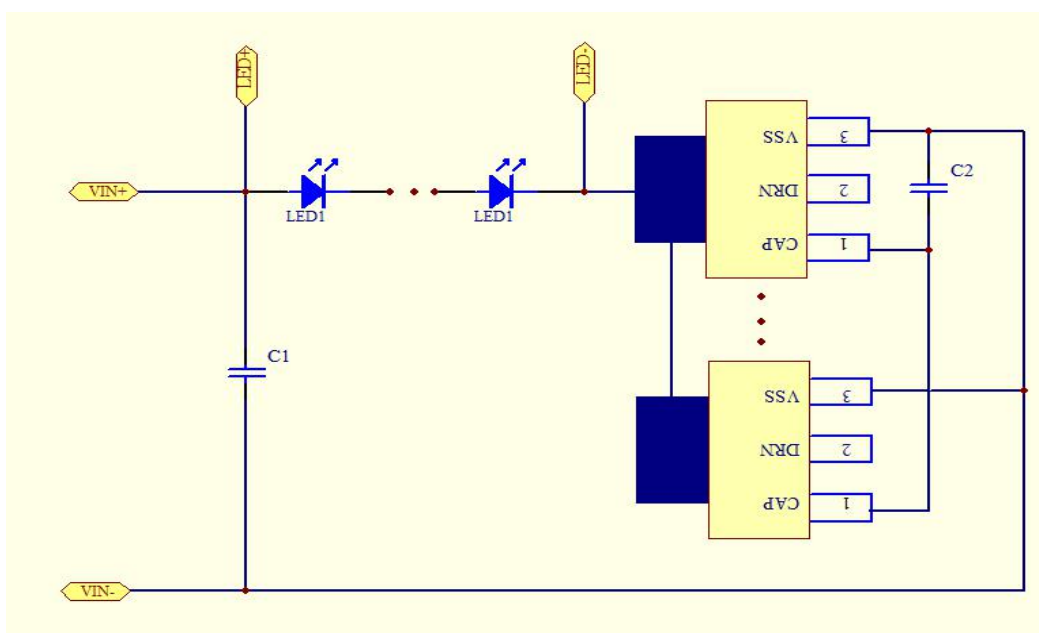
内部框图



工作过程

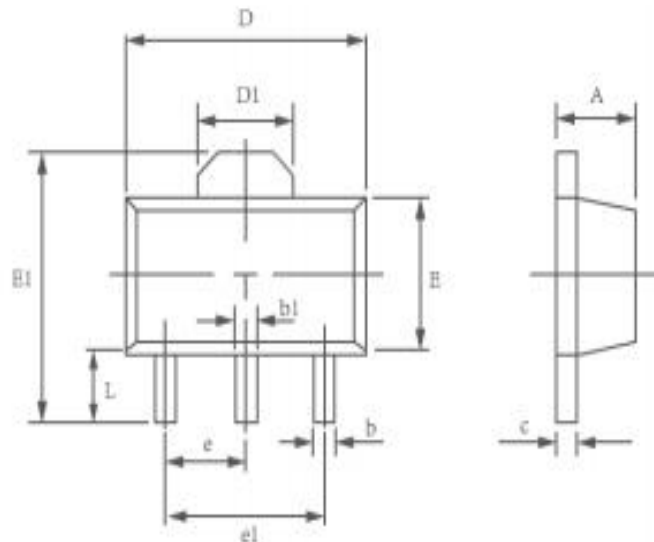
当芯片 DRN 端的电压大于 10V 时，LDO 启动，芯片内部开始供电，同时功率 MOS 开启，积分器电容开始充电。同时芯片开始检测输出电流，内部的环路自动调节 CAP 脚电压和 DRN 电压，达到自适应的去纹波功能。

IC 并联增大电流



封装形式

SOT89-3



Symbol	Dimensions In Millimeters		Dimensions In Inches	
	MIN	MAX	MIN	MAX
A	1.400	1.600	0.055	0.063
b	0.320	0.520	0.013	0.020
b1	0.400	0.580	0.016	0.023
c	0.350	0.450	0.014	0.017
D	4.400	4.600	0.173	0.181
D1	1.700 REF.		0.067 REF.	
E	2.300	2.600	0.091	0.102
E1	3.940	4.400	0.155	0.173
e	1.500 TYP.		0.060 TYP.	
e1	3.000 TYP.		0.118 TYP.	
L	0.800	1.200	0.031	0.047