



# 产品规格书

## SPECIFICATION

Presented to (呈送): \_\_\_\_\_ ;

Model No. (产品型号): \_\_\_\_\_ EG1101TC \_\_\_\_\_ ;

DATE (制作日期): \_\_\_\_\_ ;

Customer Part No. (客户物料编码): \_\_\_\_\_ ;

Specification Approved (规格书审批项)	Prepared By (编制)	
	Checked By (审核)	
	Approved By (批准)	
Customer Approved (客户审批项)	Checked By (审核)	
	Approved By (批准)	
	Please sign and return one copy to us. (请签名盖章确认后回传我司)	Seal the (盖章处)

CE RoHS

---

## EG1101TC 规格书

### 特点

- 具有恒定功率自动调节功能；
- 内置 700V 高压 MOSFET
- 具有过温保护功能
- 电流可调 5mA-80mA，恒流精度±5%
- 无 EMC 问题；
- 芯片与 PCB 可以共用铝基板；
- 线路简单，成本低廉；
- 封装：ESOP-8；

### 应用领域

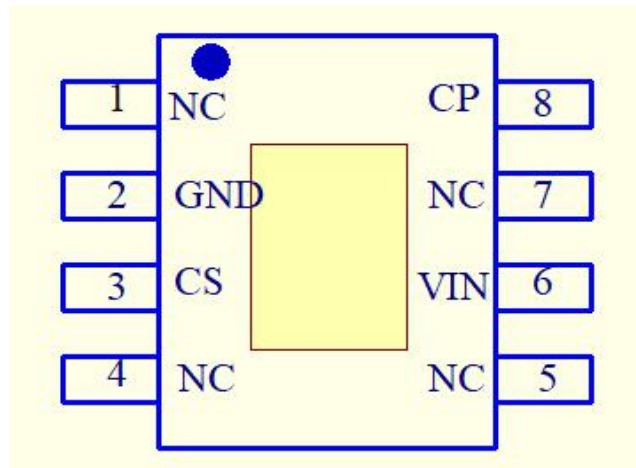
- 球泡灯
- 日光灯
- 筒灯
- 吸顶灯

### 概述

EG1101TC是一款支持串并联自动转换线性LED恒流器，自动根据LED电压差进行输入线电压补偿，能够自适应输入电压 100-300Vac工作保持恒定功率不变。

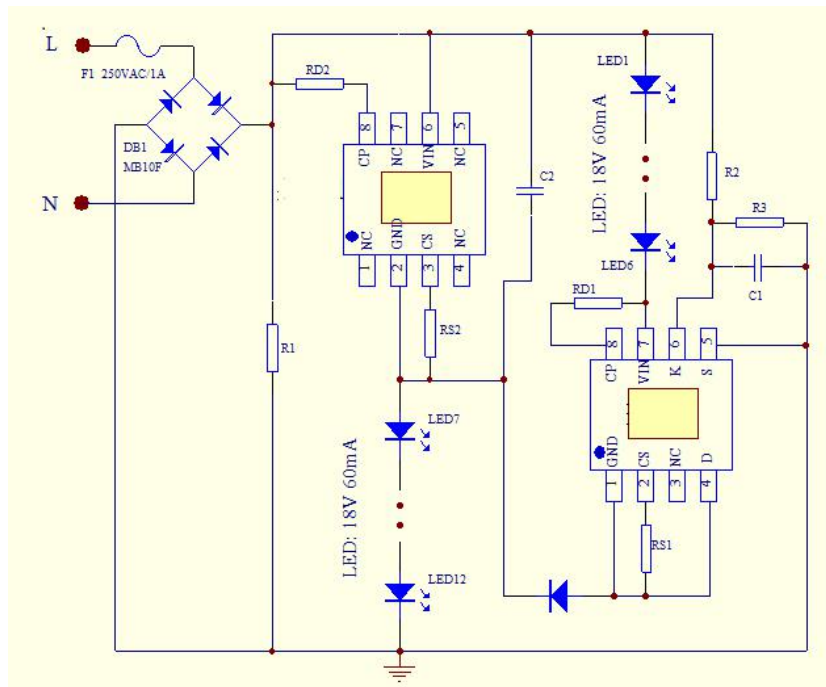
EG1101TC采用了依歌的专利技术，芯片采用了700V高压合成单芯片集成工艺，具有极高的稳定性和极快的启动速度。

### 管脚图



管脚	管脚序号	功能
NC	1	悬空脚
GND	2	芯片地
CS	3	芯片电流调节端
NC	4	悬空脚
NC	5	悬空脚
VIN	6	芯片输出脚
NC	7	悬空脚
CP	8	恒功率调节脚

## 典型应用方案



## 极限参数

若无特殊说明，环境温度为 25℃

特性参数	符号	范围
OUT 端口电压	VOUT	-0.5~700V
OUT 端口电流	IOUT	5mA~80mA
工作温度	TOPT	-40℃~+120℃
存储温度	TSTG	-50℃~+150℃
ESD 耐压	VESD	2KV

## 电器工作参数

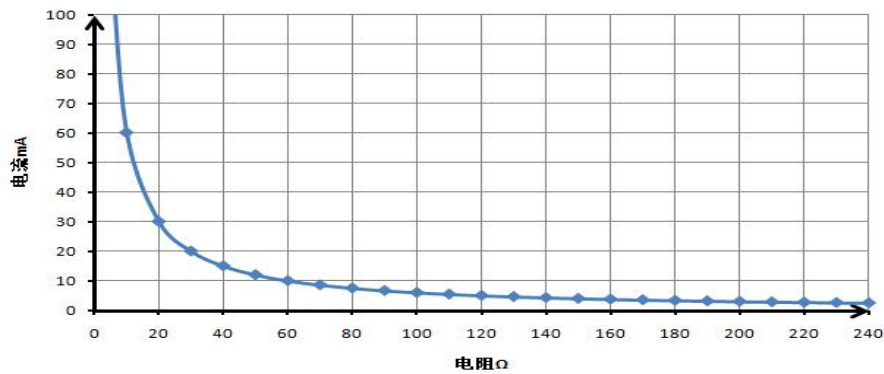
若无特殊说明，环境温度为 25℃

参数	条件	最小值	典型值	最大值	单位
OUT 输入电压	Iout=30mA	6.5	-	-	V
OUT 端口耐压	Iout=0	700	-	-	V
输出电流	-	5	-	80	mA
静态电流	Vout=30V REXT 悬空	-	0.1	0.15	mA
REXT 端口电压	Vout=10V	-	0.6	-	V
Iout 误差	I out=5~60mA	-	±5%	-	%
温度补偿点 Tsc	-	-	130	-	℃

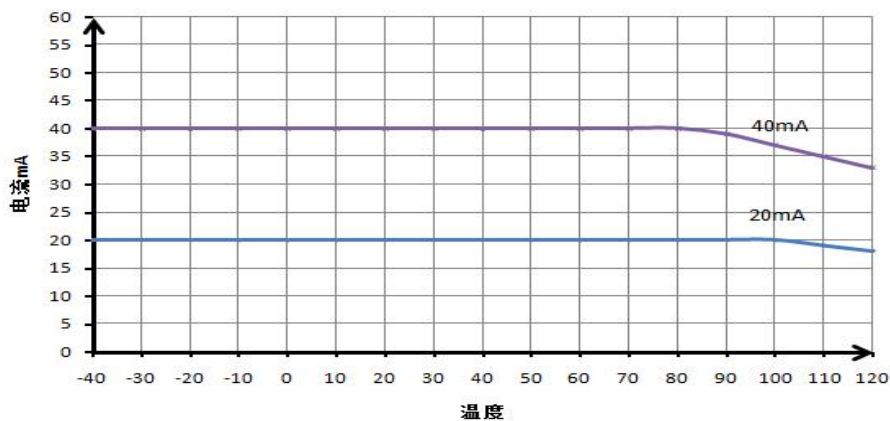
## OUT 端口输出电流特性

EG1101TC 输出电流计算公式  $I_{out}=600\text{mV}/R_s$  (mA)

电流随电阻变化曲线



电流随结温变化曲线



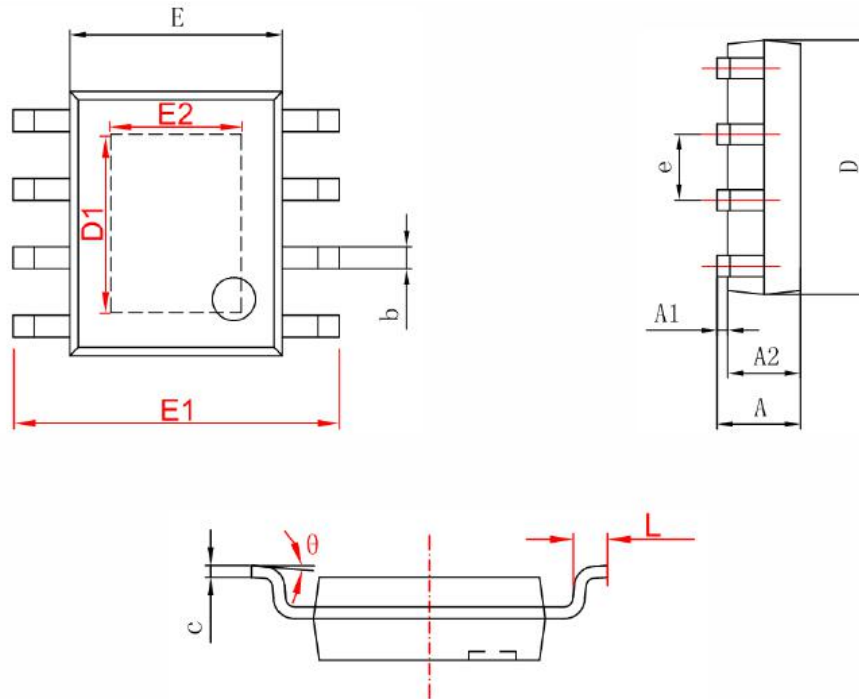
### 输入功率恒定补偿功能

随着输入 AC 电压继续升高，为了减小损耗，保持输入功率相对恒定，芯片输出端的电压高低来改变 LED 串电流，改变的幅度通过 RD 电阻调节。公式如下：

$$V_{REF}(\text{mV})=600-0.15*(V_D-1.2)*1000$$

## 封装形式

### ESOP-8



	MILLIMETERS		INCHES	
	MIN	MAX	MIN	MAX
A	1.350	1.750	0.053	0.069
A1	0.050	0.150	0.004	0.010
A2	1.350	1.550	0.053	0.061
b	0.330	0.510	0.013	0.020
c	0.170	0.250	0.006	0.010
D	4.700	5.100	0.185	0.200
D1	3.202	3.402	0.126	0.134
E	3.800	4.000	0.150	0.157
E1	5.800	6.200	0.228	0.244
E2	2.313	2.513	0.091	0.099
e	1.270(BSC)		0.050(BSC)	
L	0.400	1.270	0.016	0.050
$\theta$	0°	8°	0°	8°